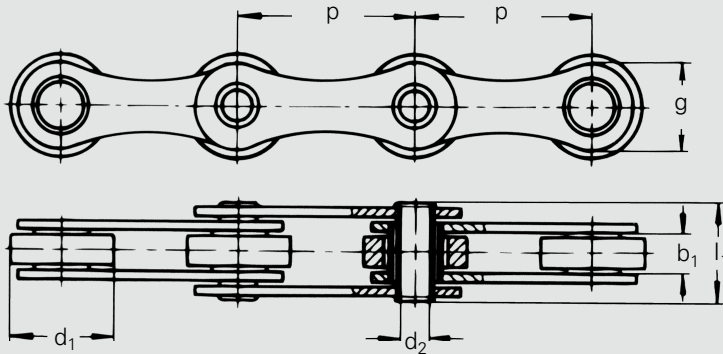


Hohlbolzenkette

Hollow Pin chain



WITRA®	Teilung		Innere Breite	Rollen- Ø	Bohrungs- Ø	Laschenhöhe	Hohlbolzen- breite	Gelenkfläche	Bruchkraft DIN	Gewicht
	Pitch		Inner width	Roller- Ø	Bore Ø	Plate height	Hollow pin width	Bear- ing area	Breaking load DIN	Weight
	p		b ₁ min.	d ₁ min.	d ₂ max.	g max.	l ₁ max.	f	F _B min.	q ≈
No.	mm	inch	mm	mm	mm	mm	mm	cm ²	N	kg/m
WT 01650	50,8	2	10,00	30,00	8,20	26,0	27,0	1,94	50 000	2,15