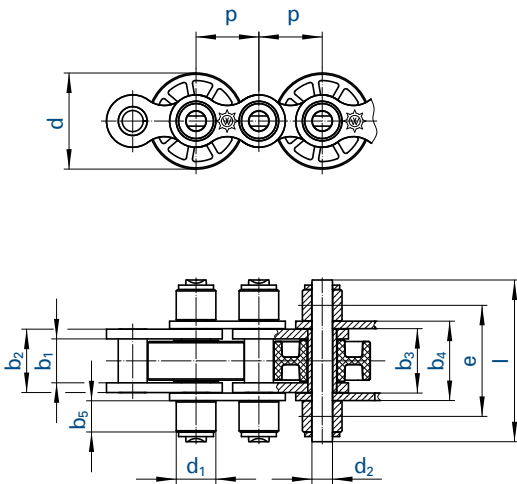
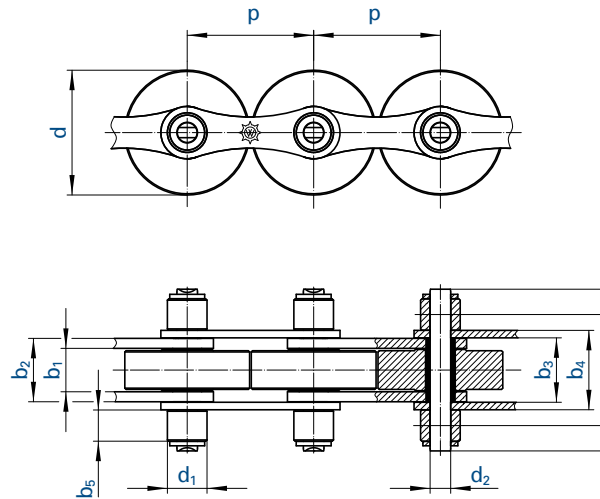



Ausführung E

Langgliedrige Kette Ausführung L


Kette	Teilung	Ausführung	Innere Breite	Innengliedbreite	Breite		Stützrollen-Ø	Bolzen Ø	Mittlenabstand	Laschenhöhe	Maß über Bolzen	Stützrollenbreite	Maß über Bolzen Var. I	Stützrollenbreite	
					zwischen Außenlaschen	über Außenlaschen									
	p		b ₁ min.	b ₂ max.	b ₃ min.	b ₄ max.	d ₁	d ₂ max.	e	g max.	l max.	b ₅ max.	l max.	b ₅ max.	
Nr.	Ind.	mm	mm	mm	mm	mm	mm	mm	mm	mm	mm	mm	mm	mm	
513 SF MA		19,05	E	11,68	15,62	15,80	20,0	12,00	5,72	31,50	16,1	48,0	11,5	43,0	9,0
548 SF MA		25,40	E	17,02	25,45	25,81	32,0	15,88	8,28	44,50	21,0	65,0	12,5	-	-
722 SF MA		38,10	L	11,68	15,62	15,80	20,0	12,00	5,72	31,50	16,1	48,0	11,5	-	-
728 SF MA		50,80	L	17,02	25,45	25,81	32,0	15,88	8,28	44,50	21,0	65,0	12,5	-	-
D 513 SF MA		19,05	D	11,68	15,62	15,80	20,0	12,07	5,72	52,00	16,1	68,0	11,5	-	-
D 548 SF MA		25,40	D	17,02	25,45	25,81	32,0	15,88	8,28	76,76	21,0	97,0	12,5	-	-
T 513 SF MA		19,05	T	11,68	15,62	15,80	20,0	12,07	5,72	38,92	16,1	61,7	-	-	-
T 548 SF MA		25,40	T	17,02	25,45	25,81	32,0	15,88	8,28	63,76	21,0	99,9	-	-	-

Kettenräder für alle Stauförderketten lieferbar!

Verschlussglieder mit Sicherungsverchluss.

Unsere Verschlussglieder haben grundsätzlich die gleiche Länge l wie die normalen Bolzen.

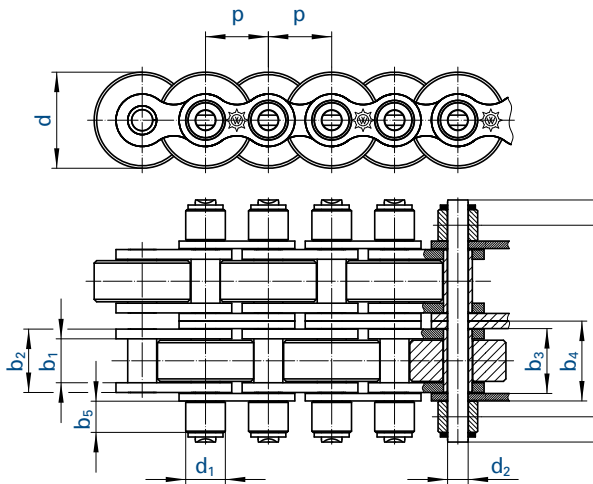
Temperaturbereich: - 30 bis 100 °C bei Förderrollen aus Stahl

- 10 bis 60 °C bei Förderrollen aus Kunststoff

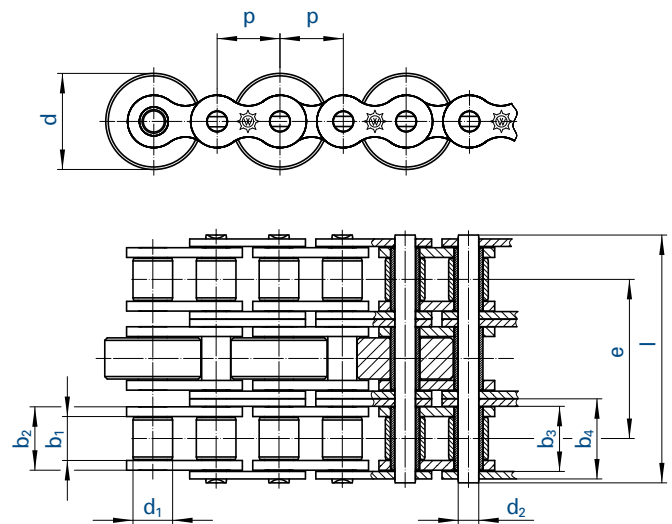
Angaben zu AFS-Clips für optimalen Anlagen- und Fingerschutz siehe Seite 60.



Ausführung D



Ausführung T



Maß über Bolzen Var. II	Stützrollenbreite b5 max.	Förderrollen						Bruchkraft ⚙️ FB min. kN	maximale Belastung pro m Förderkette bei 10 m Förderlänge	
		Bezeichnung bei Material			Durchmesser				Stahl	Kunststoff
		Stahl	PA 6.6	Vestamid	d	Var. I d	Var. II d			
l max. mm.	mm				mm	mm	mm	kN	kg	kg
40,0	7,5	SF	SFK	SFV	24,0	26,0	28,0	29,0	300	260
-	-	SF	SFK	SFV	38,5	-	-	60,0	600	500
-	-	SF	SFK	SFV	24,0	26,0	28,0	29,0	300	260
-	-	SF	SFK	SFV	38,5	40,0	50,0	60,0	600	500
-	-	SF	SFK	SFV	24,0	26,0	28,0	57,8	600	520
-	-	SF	SFK	SFV	38,5	-	-	120,0	1200	1000
-	-	SF	SFK	SFV	24,0	26,0	28,0	60,0	600	260
-	-	SF	SFK	SFV	38,5	-	-	120,0	1200	500

Die Belastung pro m gilt bei 10 m Förderlänge pro Doppel-Kettenstrang. Bei kürzeren Kettensträngen kann die Belastung proportional erhöht, bei längeren Förderstrecken muss sie proportional gesenkt werden (z. B. 5 m Förderlänge = doppelte Belastung, 20 m Förderlänge = halbe Belastung).

Maximale Förderlängen 25 - 30 m. Ab 15 m wird der Einbau von Führungslaschen empfohlen.