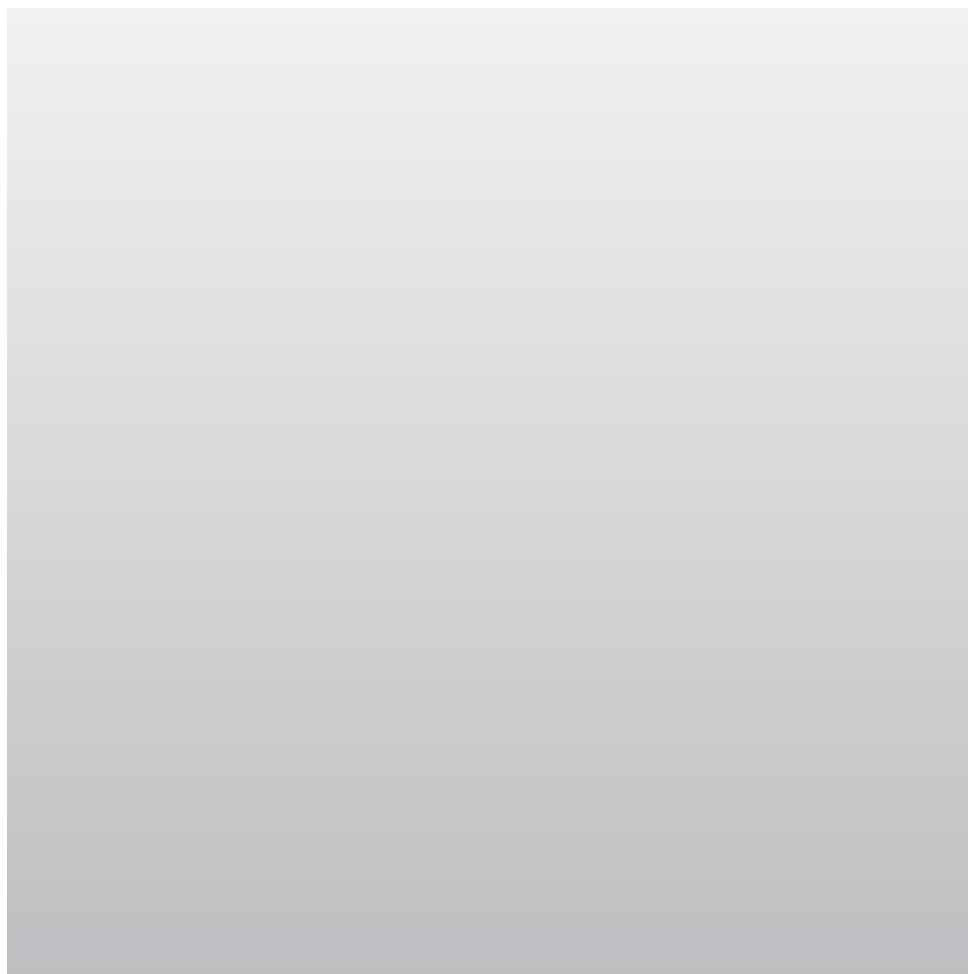


Pignoni e corone ASA
Sprockets and plate wheels ASA
Kettenräder und Kettenradscheiben ASA
Pignons et disques ASA
Piñones y discos ASA



A richiesta possiamo eseguire dentature e passi nei profili ASA non indicati nel presente Catalogo in base a consuntivo.

On request, we can carry out toothing pitch on “ASA” profiles, not indicated in this catalogue, according to estimates.

Auf Wunsch können wir Zahnungen und Teilungen in den “ASA” Profilen ausführen, die in diesem Katalog nicht angegeben sind Preis nach Kostenvoranschlag.

Possibilité d’executer sur demande des dentures et des pas dans les profils “ASA” non indiqués dans le catalogue, sur devis.

Previa solicitud y en base a presupuesto podemos fabricar dentados y pasos con perfiles “ASA” no señalados en el presente catálogo.

Pignoni per catene semplici, doppie e triple a rulli secondo:

DIN 8188 - ISO/R 606 - ANSI B 29,1

Sprockets for simplex, duplex and triplex chain to: DIN 8188 - ISO/R 606 - ANSI B 29,1

Kettenräder mit einseitiger Nabe für Simplex-Duplex-Triplex-Rollenkette nach:

DIN 8188 - ISO/R 606 - ANSI B 29,1

Pignons avec moyeu déporté pour chaînes simples, doubles, et triples à rouleaux suivant les normes:

DIN 8188 - ISO/R 606 - ANSI B 29,1

Piñones para cadena simple, doble y triple de rodillos según las normas:

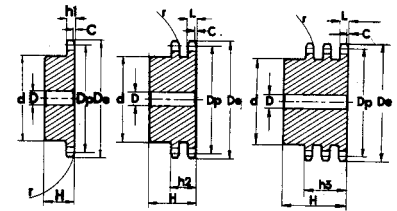
DIN 8188 - ISO/R 606 - ANSI B 29,1

3/8" x 3/16"

ASA 35 - 1-2-3 9,525 x 4,77 mm

CATENA:	CHAIN:	KETTE:	CHAÎNE:	CADENA:	ASA 35
Passo	Pitch	Teilung	Pas	Paso	9,525
Larghezza interna	Internal width	Innere Breite	Largeur interieure	Ancho interno	4,77
Rullo ϕ	Roller ϕ	Rollen ϕ	ϕ du rouleau	Rodillo ϕ	5,08

PIGNONE	SPROCKETS	KETTENRÄDER	PIGNONS	PIÑONES	ASA 35
Raggio dente r	Tooth radius r	Radius r	Rayon de denture r	Radio diente r	r 10
Larghezza raggio C	Radius width C	Breite C	Largeur de rayon C	Ancho radio C	C 1,2
Largh. dente h_1	Tooth width h_1	Zahnbreite h_1	Larg. de denture h_1	Ancho diente h_1	h_1 4,4
Largh. dente L	Tooth width L	Zahnbreite L	Larg. de denture L	Ancho diente L	L 4,3
Largh. dente h_2	Tooth width h_2	Zahnbreite h_2	Larg. de denture h_2	Ancho diente h_2	h_2 14,4
Largh. dente h_3	Tooth width h_3	Zahnbreite h_3	Larg. de denture h_3	Ancho diente h_3	h_3 24,5
Altezza totale H	Full height H	Gesamt Höhe H	Hauteur totale H	Altura total H	H -



Materiale C 45 E • Material C45 E • Matière C 45 E • Materiel C 45 E - UNI EN 10083-1

Z	D _e	D _p	PS			PD				
			cod.	d	D	H	cod.	d		
10	35,70	30,82	PS 05A10	20	8	22				
11	38,69	33,80	PS 05A11	22	8	25				
12	41,68	36,80	PS 05A12	25	8	25				
13	44,68	39,80	PS 05A13	28	10	25	PD 05A13	28	10	25
14	47,68	42,80	PS 05A14	31	10	25	PD 05A14	31	10	25
15	50,69	45,81	PS 05A15	34	10	25	PD 05A15	34	10	25
16	53,70	48,82	PS 05A16	38	10	28	PD 05A16	37	12	30
17	56,72	51,83	PS 05A17	38	10	28	PD 05A17	40	12	30
18	59,73	54,85	PS 05A18	38	10	28	PD 05A18	43	12	30
19	62,75	57,87	PS 05A19	46	10	28	PD 05A19	46	12	30
20	65,77	60,89	PS 05A20	46	10	28	PD 05A20	49	12	30
21	68,79	63,91	PS 05A21	46	10	28	PD 05A21	52	16	30
22	71,81	66,93	PS 05A22	52	12	28	PD 05A22	55	16	30
23	74,83	69,95	PS 05A23	52	12	28	PD 05A23	58	16	30
24	77,85	72,97	PS 05A24	52	12	28	PD 05A24	61	16	30
25	80,88	76,00	PS 05A25	58	12	28	PD 05A25	64	16	30
26	83,90	79,02	PS 05A26	58	12	28	PD 05A26	67	16	30
27	86,93	82,04	PS 05A27	58	12	28	PD 05A27	70	16	30
28	89,95	85,07	PS 05A28	60	12	28	PD 05A28	73	16	30
30	96,00	91,12	PS 05A30	60	12	28				

Pignoni per catene semplici, doppie e triple a rulli secondo:

DIN 8188 - ISO/R 606 - ANSI B 29,1

Sprockets for simplex, duplex and triplex chain to: DIN 8188 - ISO/R 606 - ANSI B 29,1

Kettenräder mit einseitiger Nabe für Simplex-Duplex-Triplex-Rollenkette nach:

DIN 8188 - ISO/R 606 - ANSI B 29,1

Pignons avec moyeu déporté pour chaînes simples, doubles, et triples à rouleaux suivant les normes:

DIN 8188 - ISO/R 606 - ANSI B 29,1

Piñones para cadena simple, doble y triple de rodillos según las normas:

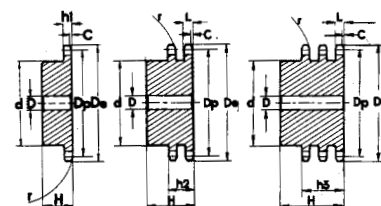
DIN 8188 - ISO/R 606 - ANSI B 29,1

3/4" x 1/2"

ASA 60 - 1-2-3 19,05 x 12,7 mm

CATENA:	CHAIN:	KETTE:	CHAÎNE:	CADENA:	ASA 60
Passo	Pitch	Teilung	Pas	Paso	19,05
Larghezza interna	Internal width	Innere Breite	Largeur interieure	Ancho interno	12,7
Rullo ϕ	Roller ϕ	Rollen ϕ	ϕ du rouleau	Rodillo ϕ	11,91

PIGNONE	SPROCKETS	KETTENRÄDER	PIGNONS	PIÑONES	ASA 60
Raggio dente r	Tooth radius r	Radius r	Rayon de denture r	Radio diente r	r 20
Larghezza raggio C	Radius width C	Breite C	Largeur de rayon C	Ancho radio C	C 2,4
Largh. dente h_1	Tooth width h_1	Zahnbreite h_1	Larg. de denture h_1	Ancho diente h_1	h_1 12
Largh. dente L	Tooth width L	Zahnbreite L	Larg. de denture L	Ancho diente L	L 11,8
Largh. dente h_2	Tooth width h_2	Zahnbreite h_2	Larg. de denture h_2	Ancho diente h_2	h_2 34,6
Largh. dente h_3	Tooth width h_3	Zahnbreite h_3	Larg. de denture h_3	Ancho diente h_3	h_3 57,4
Altezza totale H	Full height H	Gesamt Höhe H	Hauteur totale H	Altura total H	H -



Materiale C 45 E • Material C45 E • Matière C 45 E • Materiel C 45 E - UNI EN 10083-1

Z	D_e	D_p	PS			PD			PT					
			cod.	d	D	H	cod.	d	D	H	cod.	d	D	H
10	71,54	61,64	PS 11A10	42	12	30	PD 11A10	42	12	45				
11	77,51	67,61	PS 11A11	45	12	30	PD 11A11	47	16	50				
12	83,49	73,61	PS 11A12	45	12	30	PD 11A12	53	16	50	PT 11A12	53	20	70
13	89,49	79,59	PS 11A13	60	14	35	PD 11A13	59	16	50	PT 11A13	59	20	70
14	95,50	85,61	PS 11A14	60	14	35	PD 11A14	65	16	50	PT 11A14	65	20	70
15	101,52	91,63	PS 11A15	60	14	35	PD 11A15	71	16	50	PT 11A15	71	20	70
16	107,54	97,65	PS 11A16	75	16	35	PD 11A16	77	20	50	PT 11A16	77	20	70
17	113,56	103,67	PS 11A17	75	16	35	PD 11A17	83	20	50	PT 11A17	83	20	70
18	119,59	109,71	PS 11A18	75	16	35	PD 11A18	89	20	50	PT 11A18	89	20	70
19	125,63	115,75	PS 11A19	80	16	35	PD 11A19	95	20	50	PT 11A19	95	20	70
20	131,67	121,78	PS 11A20	80	16	35	PD 11A20	100	20	50	PT 11A20	100	20	70
21	137,71	127,82	PS 11A21	80	16	35	PD 11A21	100	20	50	PT 11A21	100	20	70
22	143,75	133,86	PS 11A22	90	20	40	PD 11A22	100	20	50	PT 11A22	100	20	70
23	149,79	139,90	PS 11A23	90	20	40	PD 11A23	110	20	50	PT 11A23	110	20	70
24	155,84	145,94	PS 11A24	90	20	40	PD 11A24	110	20	50	PT 11A24	110	20	70
25	161,88	152,00	PS 11A25	90	20	40	PD 11A25	120	20	50	PT 11A25	120	20	70
26	167,93	158,04	PS 11A26	90	20	40	PD 11A26	120	20	50				
27	173,98	164,09	PS 11A27	90	20	40	PD 11A27	120	20	50				
28	180,03	170,13	PS 11A28	95	20	40	PD 11A28	120	20	50				
30	192,14	182,25	PS 11A30	95	20	40	PD 11A30	120	20	50				

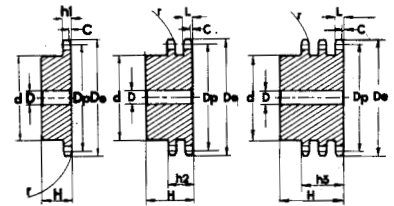
Pignoni per catene semplici, doppie e triple a rulli secondo:
DIN 8188 - ISO/R 606 - ANSI B 29,1
Sprockets for simplex, duplex and triplex chain to: DIN 8188 - ISO/R 606 - ANSI B 29,1
Kettenräder mit einseitiger Nabe für Simplex-Duplex-Triplex-Rollenkette nach:
DIN 8188 - ISO/R 606 - ANSI B 29,1
Pignons avec moyeu déporté pour chaînes simples, doubles, et triples à rouleaux suivant les normes:
DIN 8188 - ISO/R 606 - ANSI B 29,1
Piñones para cadena simple, doble y triple de rodillos según las normas:
DIN 8188 - ISO/R 606 - ANSI B 29,1

1"1/2 x 1"

ASA 120 - 1-2-3 38,1 x 25,4 mm

CATENA:	CHAIN:	KETTE:	CHAÎNE:	CADENA:	ASA 120
Passo	Pitch	Teilung	Pas	Paso	38,1
Larghezza interna	Internal width	Innere Breite	Largeur interieure	Ancho interno	25,4
Rullo ϕ	Roller ϕ	Rollen ϕ	ϕ du rouleau	Rodillo ϕ	22,22

PIGNONE	SPROCKETS	KETTENRÄDER	PIGNONS	PIÑONES	ASA 120
Raggio dente r	Tooth radius r	Radius r	Rayon de denture r	Radio diente r	r 40,5
Larghezza raggio C	Radius width C	Breite C	Largeur de rayon C	Ancho radio C	C 4,8
Largh. dente h_1	Tooth width h_1	Zahnbreite h_1	Larg. de denture h_1	Ancho diente h_1	h_1 24,1
Largh. dente L	Tooth width L	Zahnbreite L	Larg. de denture L	Ancho diente L	L 23,6
Largh. dente h_2	Tooth width h_2	Zahnbreite h_2	Larg. de denture h_2	Ancho diente h_2	h_2 69
Largh. dente h_3	Tooth width h_3	Zahnbreite h_3	Larg. de denture h_3	Ancho diente h_3	h_3 114,5
Altezza totale H	Full height H	Gesamt Höhe H	Hauteur totale H	Altura total H	H -



Materiale C 45 E • Material C45 E • Matière C 45 E • Materiel C 45 E - UNI EN 10083-1

Z	D_e	D_p	PS				PD				PT				
			cod.	d	D	H	cod.	d	D	H	cod.	d	D	H	
8	119,04	99,55	PS 14A08	58	20	45									
9	130,88	111,40	PS 14A09	70	20	45									
10	142,77	123,29	PS 14A10	80	20	45									
11	154,71	135,21	PS 14A11	90	25	50									
12	166,69	147,22	PS 14A12	102	25	50	PD 14A12	102	25	100					
13	178,68	159,18	PS 14A13	114	25	50	PD 14A13	114	25	100					
14	190,70	171,22	PS 14A14	128	25	50	PD 14A14	128	25	100					
15	202,73	183,26	PS 14A15	140	25	50	PD 14A15	140	25	100					

1"3/4 x 1"1/4

ASA 140 - 1-2-3 44,45 x 25,4 mm

CATENA:	CHAIN:	KETTE:	CHAÎNE:	CADENA:	ASA 140
Passo	Pitch	Teilung	Pas	Paso	44,45
Larghezza interna	Internal width	Innere Breite	Largeur interieure	Ancho interno	25,4
Rullo ϕ	Roller ϕ	Rollen ϕ	ϕ du rouleau	Rodillo ϕ	25,4

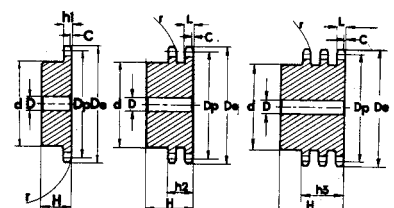
PIGNONE	SPROCKETS	KETTENRÄDER	PIGNONS	PIÑONES	ASA 140
Raggio dente r	Tooth radius r	Radius r	Rayon de denture r	Radio diente r	r 47,5
Larghezza raggio C	Radius width C	Breite C	Largeur de rayon C	Ancho radio C	C 5,8
Largh. dente h_1	Tooth width h_1	Zahnbreite h_1	Larg. de denture h_1	Ancho diente h_1	h_1 24,1
Largh. dente L	Tooth width L	Zahnbreite L	Larg. de denture L	Ancho diente L	L 23,6
Largh. dente h_2	Tooth width h_2	Zahnbreite h_2	Larg. de denture h_2	Ancho diente h_2	h_2 72,5
Largh. dente h_3	Tooth width h_3	Zahnbreite h_3	Larg. de denture h_3	Ancho diente h_3	h_3 121,3
Altezza totale H	Full height H	Gesamt Höhe H	Hauteur totale H	Altura total H	H -

2" x 1"1/4

ASA 160 - 1-2-3 50,8 x 31,75 mm

CATENA:	CHAIN:	KETTE:	CHAÎNE:	CADENA:	ASA 160
Passo	Pitch	Teilung	Pas	Paso	50,8
Larghezza interna	Internal width	Innere Breite	Largeur interieure	Ancho interno	31,75
Rullo ϕ	Roller ϕ	Rollen ϕ	ϕ du rouleau	Rodillo ϕ	28,58

PIGNONE	SPROCKETS	KETTENRÄDER	PIGNONS	PIÑONES	ASA 160
Raggio dente r	Tooth radius r	Radius r	Rayon de denture r	Radio diente r	r 54
Larghezza raggio C	Radius width C	Breite C	Largeur de rayon C	Ancho radio C	C 7
Largh. dente h_1	Tooth width h_1	Zahnbreite h_1	Larg. de denture h_1	Ancho diente h_1	h_1 30,1
Largh. dente L	Tooth width L	Zahnbreite L	Larg. de denture L	Ancho diente L	L 29,5
Largh. dente h_2	Tooth width h_2	Zahnbreite h_2	Larg. de denture h_2	Ancho diente h_2	h_2 88
Largh. dente h_3	Tooth width h_3	Zahnbreite h_3	Larg. de denture h_3	Ancho diente h_3	h_3 146,6
Altezza totale H	Full height H	Gesamt Höhe H	Hauteur totale H	Altura total H	H -



Corone per catene semplici, doppie e triple a rulli secondo: DIN 8188 - ISO/R 606 - ANSI B 29,1
 Plate wheels for simplex, duplex and triplex chain to: DIN 8188 - ISO/R 606 - ANSI B 29,1
 Kettenradscheiben mit einseitiger Nabe für Simplex- Duplex-Triplex-Rollenkette nach:
 DIN 8188 - ISO/R 606 - ANSI B 29,1
 Disques avec moyeu déporté pour chaînes simples, doubles et triples à rouleaux suivant les normes:
 DIN 8188 - ISO/R 606 - ANSI B 29,1
 Discos para cadena simple, doble y triple de rodillos según: DIN 8188 - ISO/R 606 - ANSI B 29,1

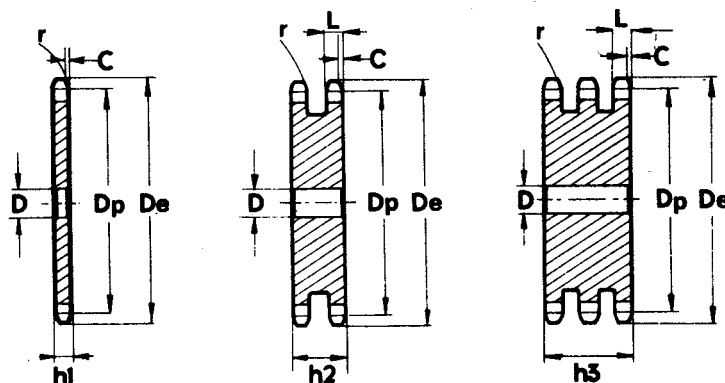
3/8" x 3/16"

ASA 35 - 1-2-3 9,525 x 4,77 mm

CATENA:	CHAIN:	KETTE:	CHAÎNE:	CADENA:	ASA 35
Passo	Pitch	Teilung	Pas	Paso	9,525
Larghezza interna	Internal width	Innere Breite	Largeur interieure	Ancho interno	4,77
Rullo ϕ	Roller ϕ	Rollen ϕ	ϕ du rouleau	Rodillo ϕ	5,08

CORONE	PLATE WHEELS	KETTENRÄDSCHLEIBEN	DISQUES	DISCOS	ASA 35
Raggio dente r	Tooth radius r	Radius r	Rayon de denture r	Radio diente r	r 10
Larghezza raggio C	Radius width C	Breite C	Largeur de rayon C	Ancho radio C	C 1,2
Largh. dente h_1	Tooth width h_1	Zahnbreite h_1	Larg. de denture h_1	Ancho diente h_1	h_1 4,4
Largh. dente L	Tooth width L	Zahnbreite L	Larg. de denture L	Ancho diente L	L 4,3
Largh. dente h_2	Tooth width h_2	Zahnbreite h_2	Larg. de denture h_2	Ancho diente h_2	h_2 14,4
Largh. dente h_3	Tooth width h_3	Zahnbreite h_3	Larg. de denture h_3	Ancho diente h_3	h_3 24,5
Altezza totale H	Full height H	Gesamt Höhe H	Hauteur totale H	Altura total H	H -

Z	D_e	D_p	CS		CD	
			cod.	D	cod.	D
30	96,00	91,12			CD 05A30	12
32	102,06	97,17	CS 05A32	12		
36	114,17	109,29	CS 05A36	12		
38	120,22	115,34	CS 05A38	12	CD 05A38	14
40	126,28	121,40	CS 05A40	12		
45	141,43	136,55	CS 05A45	16	CD 05A45	16
48	150,52	145,64	CS 05A48	16		
57	177,79	172,91	CS 05A57	16	CD 05A57	16
76	235,37	230,49	CS 05A76	20	CD 05A76	20



1/2" x 5/16"

ASA 40 - 1-2-3 12,7 x 7,94 mm

CATENA:	CHAIN:	KETTE:	CHAÎNE:	CADENA:	ASA 40
Passo	Pitch	Teilung	Pas	Paso	12,7
Larghezza interna	Internal width	Innere Breite	Largeur interieure	Ancho interno	7,94
Rullo ϕ	Roller ϕ	Rollen ϕ	ϕ du rouleau	Rodillo ϕ	7,94

CORONE	PLATE WHEELS	KETTENRÄDSCHLEIBEN	DISQUES	DISCOS	ASA 40
Raggio dente r	Tooth radius r	Radius r	Rayon de denture r	Radio diente r	r 13,5
Larghezza raggio C	Radius width C	Breite C	Largeur de rayon C	Ancho radio C	C 1,6
Largh. dente h_1	Tooth width h_1	Zahnbreite h_1	Larg. de denture h_1	Ancho diente h_1	h_1 7,4
Largh. dente L	Tooth width L	Zahnbreite L	Larg. de denture L	Ancho diente L	L 7,2
Largh. dente h_2	Tooth width h_2	Zahnbreite h_2	Larg. de denture h_2	Ancho diente h_2	h_2 21,6
Largh. dente h_3	Tooth width h_3	Zahnbreite h_3	Larg. de denture h_3	Ancho diente h_3	h_3 36
Altezza totale H	Full height H	Gesamt Höhe H	Hauteur totale H	Altura total H	H -

Z	D_e	D_p	CS		CD		CT	
			cod.	D	cod.	D	cod.	D
30	128,06	121,50					CT 09A30	20
32	136,13	129,57			CD 09A32	16		
38	160,35	153,79			CD 09A38	20	CT 09A38	25
40	168,43	161,87			CD 09A40	20		
42	176,50	169,94	CS 09A42	20				
45	188,62	182,06	CS 09A45	20	CD 09A45	20	CT 09A45	25
48	200,74	194,18	CS 09A48	20				
57	237,10	230,54	CS 09A57	20	CD 09A57	25	CT 09A57	25
76	313,88	307,32	CS 09A76	25	CD 09A76	25	CT 09A76	25
95	390,67	384,11			CD 09A95	25		

Corone tornite sui lati, dentate con creatore
 Plate Wheels turned on both sides and
 toothed by milling cutter
 Seitlich plan gedrehte, wälzgefräste
 Zahnkränze
 Disques tournés sur les flancs,
 dentés à la fraise
 Discos torneadas en los lados,
 dientes obtenidos con fresa madre

Corone per catene semplici, doppie e triple a rulli secondo: DIN 8188 - ISO/R 606 - ANSI B 29,1

Plate wheels for simplex, duplex and triplex chain to: DIN 8188 - ISO/R 606 - ANSI B 29,1

Kettenradscheiben mit einseitiger Nabe für Simplex- Duplex-Triplex-Rollenkette nach:

DIN 8188 - ISO/R 606 - ANSI B 29,1

Disques avec moyeu déporté pour chaînes simples, doubles et triples à rouleaux suivant les normes:

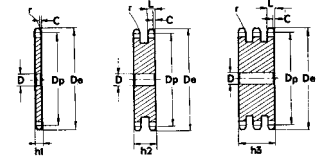
DIN 8188 - ISO/R 606 - ANSI B 29,1

Discos para cadena simple, doble y triple de rodillos según: DIN 8188 - ISO/R 606 - ANSI B 29,1

5/8" x 3/8"

ASA 50 - 1-2-3 15,875 x 9,52 mm

CATENA:	CHAIN:	KETTE:	CHAÎNE:	CADENA:	ASA 50
Passo	Pitch	Teilung	Pas	Paso	15,875
Larghezza interna	Internal width	Innere Breite	Largeur interieure	Ancho interno	9,52
Rullo ϕ	Roller ϕ	Rollen ϕ	ϕ du rouleau	Rodillo ϕ	10,16



CORONE	PLATE WHEELS	KETTENRÄDSCHLEIBEN	DISQUES	DISCOS	ASA 50
Raggio dente r	Tooth radius r	Radius r	Rayon de denture r	Radio diente r	r 17
Larghezza raggio C	Radius width C	Breite C	Largeur de rayon C	Ancho radio C	C 2
Largh. dente h_1	Tooth width h_1	Zahnbreite h_1	Larg. de denture h_1	Ancho diente h_1	h_1 9
Largh. dente L	Tooth width L	Zahnbreite L	Larg. de denture L	Ancho diente L	L 8,8
Largh. dente h_2	Tooth width h_2	Zahnbreite h_2	Larg. de denture h_2	Ancho diente h_2	h_2 26,9
Largh. dente h_3	Tooth width h_3	Zahnbreite h_3	Larg. de denture h_3	Ancho diente h_3	h_3 45
Altezza totale H	Full height H	Gesamt Höhe H	Hauteur totale H	Altura total H	H -

Corone tornite sui lati, dentate con creatore
Plate Wheels turned on both sides and
toothed by milling cutter
Seitlich plan gedrehte, wälzgefräste
Zahnkränze
Disques tournés sur les flancs, dentés à la
fraise
Discos torneadas en los lados, dientes
obtenidos con fresa madre

Z	De	Dp	CS		CD		CT	
			cod.	D	cod.	D	cod.	D
8	47,0	41,48	CS 10A08	10				
9	52,6	46,42	CS 10A09	10				
10	57,5	51,37	CS 10A10	10				
11	63,0	56,34	CS 10A11	10				
12	68,0	61,34	CS 10A12	10				
13	73,0	66,32	CS 10A13	10				
14	78,0	71,34	CS 10A14	10				
15	83,0	76,36	CS 10A15	10				
16	88,0	81,37	CS 10A16	12				
17	93,0	86,38	CS 10A17	12				
18	98,3	91,42	CS 10A18	12				
19	103,3	96,45	CS 10A19	12				
20	108,4	101,49	CS 10A20	12				
21	113,4	106,52	CS 10A21	12				
22	118,0	111,55	CS 10A22	12				
23	123,5	116,58	CS 10A23	12				
24	128,3	121,62	CS 10A24	12				
25	134,0	126,66	CS 10A25	12				
26	139,0	131,70	CS 10A26	16				
27	144,0	136,75	CS 10A27	16				
28	148,7	141,78	CS 10A28	16				
29	153,8	146,83	CS 10A29	16				
30	158,8	151,87	CS 10A30	16	CD 10A30	20	CT 10A30	20
31	163,9	156,92	CS 10A31	16				
32	168,9	161,95	CS 10A32	16				
33	174,5	167,00	CS 10A33	16				
34	179,0	172,05	CS 10A34	16				
35	184,1	177,10	CS 10A35	20				
36	189,1	182,15	CS 10A36	20				
37	194,2	187,20	CS 10A37	20				
38	199,2	192,24	CS 10A38	20	CD 10A38	20	CT 10A38	25
39	204,2	197,29	CS 10A39	20				
40	209,3	202,34	CS 10A40	20				
41	214,8	207,39	CS 10A41	20				
42	219,9	212,44	CS 10A42	20				
43	224,9	217,49	CS 10A43	20				

Z	De	Dp	CS		CD		CT	
			cod.	D	cod.	D	cod.	D
44	230,0	222,53	CS 10A44	20				
45	235,0	227,58	CS 10A45	20	CD 10A45	20	CT 10A45	25
46	240,1	232,63	CS 10A46	20				
47	245,1	237,68	CS 10A47	20				
48	250,2	242,73	CS 10A48	20				
49	255,2	247,78	CS 10A49	20				
50	260,3	252,82	CS 10A50	20				
51	265,3	257,87	CS 10A51	20				
52	270,4	262,92	CS 10A52	20				
53	275,4	267,97	CS 10A53	20				
54	280,5	273,03	CS 10A54	20				
55	285,5	278,08	CS 10A55	20				
56	296,0	283,13	CS 10A56	25				
57	290,6	288,18	CS 10A57	25	CD 10A57	25	CT 10A57	25
58	300,7	293,23	CS 10A58	25				
59	305,7	298,27	CS 10A59	25				
60	310,8	303,32	CS 10A60	25				
62	321,4	313,43	CS 10A62	25				
64	331,5	321,53	CS 10A64	25				
65	336,5	328,58	CS 10A65	25				
66	341,6	333,63	CS 10A66	25				
68	351,7	343,74	CS 10A68	25				
70	361,8	353,84	CS 10A70	25				
72	371,9	363,95	CS 10A72	25				
75	387,1	379,09	CS 10A75	25				
76	392,1	384,16	CS 10A76	25	CD 10A76	25	CT 10A76	30
78	402,2	394,25	CS 10A78	25				
80	412,3	404,35	CS 10A80	30				
85	437,6	429,62	CS 10A85	30				
90	462,8	454,88	CS 10A90	30				
95	488,5	480,14	CS 10A95	30	CD 10A95	30		
100	513,4	505,39	CS 1A100	30				
110	563,9	555,92	CS 1A110	30				
114	584,1	576,13	CS 1A114	30				
120	614,4	606,45	CS 1A120	30				
125	639,7	631,51	CS 1A125	30				

Corone / Plate wheels / Kettenradscheiben / Disques / Discos

Corone per catene semplici, doppie e triple a rulli secondo: DIN 8188 - ISO/R 606 - ANSI B 29,1

Plate wheels for simplex, duplex and triplex chain to: DIN 8188 - ISO/R 606 - ANSI B 29,1

Kettenradscheiben mit einseitiger Nabe für Simplex- Duplex-Triplex-Rollenkette nach:

DIN 8188 - ISO/R 606 - ANSI B 29,1

Disques avec moyeu déporté pour chaînes simples, doubles et triples à rouleaux suivant les normes:

DIN 8188 - ISO/R 606 - ANSI B 29,1

Discos para cadena simple, doble y triple de rodillos según: DIN 8188 - ISO/R 606 - ANSI B 29,1

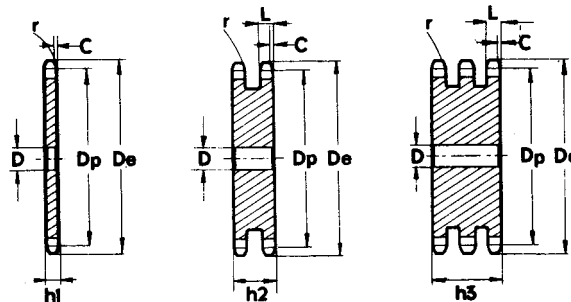
3/4" x 1/2"

ASA 60 - 1-2-3 19,05 x 12,7 mm

CATENA:	CHAIN:	KETTE:	CHAÎNE:	CADENA:	ASA 60
Passo	Pitch	Teilung	Pas	Paso	19,05
Larghezza interna	Internal width	Innere Breite	Largeur interieure	Ancho interno	12,7
Rullo ϕ	Roller ϕ	Rollen ϕ	ϕ du rouleau	Rodillo ϕ	11,91

CORONE	PLATE WHEELS	KETTENRÄDSCHLEIBEN	DISQUES	DISCOS	ASA 60
Raggio dente r	Tooth radius r	Radius r	Rayon de denture r	Radio diente r	r 20
Larghezza raggio C	Radius width C	Breite C	Largeur de rayon C	Ancho radio C	C 2,4
Largh. dente h_1	Tooth width h_1	Zahnbreite h_1	Larg. de denture h_1	Ancho diente h_1	h_1 12
Largh. dente L	Tooth width L	Zahnbreite L	Larg. de denture L	Ancho diente L	L 11,8
Largh. dente h_2	Tooth width h_2	Zahnbreite h_2	Larg. de denture h_2	Ancho diente h_2	h_2 34,6
Largh. dente h_3	Tooth width h_3	Zahnbreite h_3	Larg. de denture h_3	Ancho diente h_3	h_3 57,4
Altezza totale H	Full height H	Gesamt Höhe H	Hauteur totale H	Altura total H	H -

Z	D_e	D_p	CS		CD		CT	
			cod.	D	cod.	D	cod.	D
30	192,14	182,25					CT 11A30	20
32	204,24	194,35			CD 11A32	20		
38	240,58	230,69	CS 11A38	20	CD 11A38	25	CT 11A38	25
40	252,69	242,80	CS 11A40	20	CD 11A40	25		
45	282,98	273,09	CS 11A45	25	CD 11A45	25	CT 11A45	25
48	301,16	291,27	CS 11A48	25				
57	355,70	345,81	CS 11A57	25	CD 11A57	25	CT 11A57	30
76	470,87	460,98	CS 11A76	25	CD 11A76	30	CT 11A76	30
95	586,06	576,17			CD 11A95	30		



1" x 5/8"

ASA 80 - 1-2-3 25,4 x 15,88 mm

CATENA:	CHAIN:	KETTE:	CHAÎNE:	CADENA:	ASA 80
Passo	Pitch	Teilung	Pas	Paso	25,4
Larghezza interna	Internal width	Innere Breite	Largeur interieure	Ancho interno	15,88
Rullo ϕ	Roller ϕ	Rollen ϕ	ϕ du rouleau	Rodillo ϕ	15,88

CORONE	PLATE WHEELS	KETTENRÄDSCHLEIBEN	DISQUES	DISCOS	ASA 80
Raggio dente r	Tooth radius r	Radius r	Rayon de denture r	Radio diente r	r 27
Larghezza raggio C	Radius width C	Breite C	Largeur de rayon C	Ancho radio C	C 3,2
Largh. dente h_1	Tooth width h_1	Zahnbreite h_1	Larg. de denture h_1	Ancho diente h_1	h_1 15
Largh. dente L	Tooth width L	Zahnbreite L	Larg. de denture L	Ancho diente L	L 14,7
Largh. dente h_2	Tooth width h_2	Zahnbreite h_2	Larg. de denture h_2	Ancho diente h_2	h_2 44,0
Largh. dente h_3	Tooth width h_3	Zahnbreite h_3	Larg. de denture h_3	Ancho diente h_3	h_3 73,3
Altezza totale H	Full height H	Gesamt Höhe H	Hauteur totale H	Altura total H	H -

Corone tornite sui lati, dentate con creatore
Plate Wheels turned on both sides and
toothed by milling cutter
Seitlich plan gedrehte, wälzgefräste
Zahnkränze
Disques tournés sur les flancs, dentés à la
fraise
Discos torneadas en los lados, dientes
obtenidos con fresa madre

Z	D_e	D_p	CS		CD		CT	
			cod.	D	cod.	D	cod.	D
10	95,32	82,19	CS 12A10	15				
11	103,28	90,14	CS 12A11	15				
12	111,26	98,14	CS 12A12	15				
13	119,26	106,12	CS 12A13	15				
14	127,27	114,15	CS 12A14	15				
15	135,29	122,17	CS 12A15	15				
16	143,32	130,20	CS 12A16	20				
17	151,35	138,22	CS 12A17	20				
18	159,39	146,28	CS 12A18	20				
19	167,44	154,33	CS 12A19	20				
20	175,49	162,38	CS 12A20	20				
21	183,54	170,43	CS 12A21	20				
22	191,60	178,48	CS 12A22	20				
23	199,66	186,53	CS 12A23	20				
24	207,72	194,59	CS 12A24	20				
25	215,78	202,66	CS 12A25	20	CD 12A25	25	CT 12A25	30

Z	D_e	D_p	CS		CD		CT	
			cod.	D	cod.	D	cod.	D
26	223,84	210,72	CS 12A26	20				
27	231,91	218,79	CS 12A27	20				
28	239,98	226,85	CS 12A28	20				
30	256,12	243,00	CS 12A30	20	CD 12A30	25	CT 12A30	30
32	272,26	259,13	CS 12A32	25				
35	296,48	283,36	CS 12A35	25				
38	320,70	307,59	CS 12A38	25	CD 12A38	25	CT 12A38	30
45	377,24	364,12	CS 12A45	25	CD 12A45	25	CT 12A45	30
50	417,64	404,52	CS 12A50	25				
57	474,20	461,08	CS 12A57	25	CD 12A57	25	CT 12A57	40
76	627,80	614,64	CS 12A76	25	CD 12A76	25	CT 12A76	40

Corone per catene semplici, doppie e triple a rulli secondo: DIN 8188 - ISO/R 606 - ANSI B 29,1

Plate wheels for simplex, duplex and triplex chain to: DIN 8188 - ISO/R 606 - ANSI B 29,1

Kettenradscheiben mit einseitiger Nabe für Simplex- Duplex-Triplex-Rollenkette nach:

DIN 8188 - ISO/R 606 - ANSI B 29,1

Disques avec moyeu déporté pour chaînes simples, doubles et triples à rouleaux suivant les normes:

DIN 8188 - ISO/R 606 - ANSI B 29,1

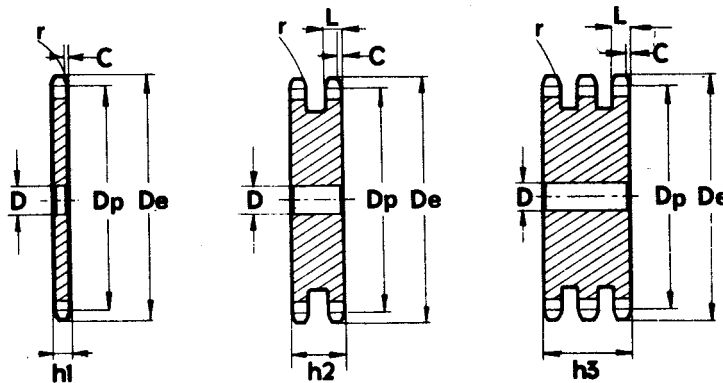
Discos para cadena simple, doble y triple de rodillos según: DIN 8188 - ISO/R 606 - ANSI B 29,1

1"1/4 x 3/4"

ASA 100 - 1-2-3 31,75 x 19,05 mm

CATENA:	CHAIN:	KETTE:	CHAÎNE:	CADENA:	ASA 100
Passo	Pitch	Teilung	Pas	Paso	31,75
Larghezza interna	Internal width	Innere Breite	Largeur interieure	Ancho interno	19,05
Rullo ϕ	Roller ϕ	Rollen ϕ	ϕ du rouleau	Rodillo ϕ	19,05

CORONE	PLATE WHEELS	KETTENRÄDSCHLEIBEN	DISQUES	DISCOS	ASA 100
Raggio dente r	Tooth radius r	Radius r	Rayon de denture r	Radio diente r	r 33,5
Larghezza raggio C	Radius width C	Breite C	Largeur de rayon C	Ancho radio C	C 4
Largh. dente h_1	Tooth width h_1	Zahnbreite h_1	Larg. de denture h_1	Ancho diente h_1	h_1 18
Largh. dente L	Tooth width L	Zahnbreite L	Larg. de denture L	Ancho diente L	L 17,7
Largh. dente h_2	Tooth width h_2	Zahnbreite h_2	Larg. de denture h_2	Ancho diente h_2	h_2 53,5
Largh. dente h_3	Tooth width h_3	Zahnbreite h_3	Larg. de denture h_3	Ancho diente h_3	h_3 89,2
Altezza totale H	Full height H	Gesamt Höhe H	Hauteur totale H	Altura total H	H -



Corone tornite sui lati, dentate con creatore
Plate Wheels turned on both sides and
toothed by milling cutter
Seitlich plan gedrehte, wälzgefräste
Zahnkränze
Disques tournés sur les flancs, dentés à la
fraise
Discos torneadas en los lados, dientes
obtenidos con fresa madre

Z	De	Dp	CS		CD	
			cod.	D	cod.	D
8	98,1	82,96	CS 15A08	16		
9	108,0	92,84	CS 15A09	16		
10	117,9	102,74	CS 15A10	16		
11	127,8	112,68	CS 15A11	16		
12	137,8	122,68	CS 15A12	20		
13	147,8	132,65	CS 15A13	20		
14	157,8	142,68	CS 15A14	20		
15	167,9	152,72	CS 15A15	20		
16	177,9	162,75	CS 15A16	25		
17	187,9	172,78	CS 15A17	25		
18	198,0	182,85	CS 15A18	25		
19	208,1	192,91	CS 15A19	25		
20	218,1	202,98	CS 15A20	25	CD 05A20	25
21	228,2	213,04	CS 15A21	25		
22	238,3	223,11	CS 15A22	25		
23	248,3	233,17	CS 15A23	25		
24	258,4	243,23	CS 15A24	25		
25	268,5	253,33	CS 15A25	25	CD 15A25	25

Z	De	Dp	CS		CD	
			cod.	D	cod.	D
26	278,6	263,40	CS 15A26	25		
27	288,6	273,40	CS 15A27	25		
28	298,7	283,56	CS 15A28	25		
29	308,8	293,65	CS 15A29	25		
30	318,9	303,75	CS 15A30	25	CD 15A30	25
31	329,0	313,85	CS 15A31	25		
32	339,1	323,91	CS 15A32	25		
33	349,2	334,01	CS 15A33	25		
34	359,3	344,10	CS 15A34	25		
35	369,4	354,20	CS 15A35	25		
36	379,5	364,30	CS 15A36	25		
37	389,5	374,39	CS 15A37	25		
38	399,6	384,49	CS 15A38	25	CD 15A38	30
39	409,7	394,59	CS 15A39	25		
40	419,8	404,68	CS 15A40	25		
45	470,3	455,17	CS 15A45	30	CD 05A45	30
57	591,5	576,36	CS 15A57	30	CD 05A57	30

Corone per catene semplici, doppie e triple a rulli secondo: DIN 8188 - ISO/R 606 - ANSI B 29,1

Plate wheels for simplex, duplex and triplex chain to: DIN 8188 - ISO/R 606 - ANSI B 29,1

Kettenradscheiben mit einseitiger Nabe für Simplex- Duplex-Triplex-Rollenkette nach:

DIN 8188 - ISO/R 606 - ANSI B 29,1

Disques avec moyeu déporté pour chaînes simples, doubles et triples à rouleaux suivant les normes:

DIN 8188 - ISO/R 606 - ANSI B 29,1

Discos para cadena simple, doble y triple de rodillos según: DIN 8188 - ISO/R 606 - ANSI B 29,1

1"1/2 x 1"

ASA 120 - 1-2-3 38,1 x 25,4 mm

CATENA:	CHAIN:	KETTE:	CHAÎNE:	CADENA:	ASA 120
Passo	Pitch	Teilung	Pas	Paso	38,1
Larghezza interna	Internal width	Innere Breite	Largeur interieure	Ancho interno	25,4
Rullo \varnothing	Roller \varnothing	Rollen \varnothing	\varnothing du rouleau	Rodillo \varnothing	22,22

CORONE	PLATE WHEELS	KETTENRÄDSCHNEIBEN	DISQUES	DISCOS	ASA 120
Raggio dente r	Tooth radius r	Radius r	Rayon de denture r	Radio diente r	40,5
Larghezza raggio C	Radius width C	Breite C	Largeur de rayon C	Ancho radio C	4,8
Largh. dente h_1	Tooth width h_1	Zahnbreite h_1	Larg. de denture h_1	Ancho diente h_1	24,1
Largh. dente L	Tooth width L	Zahnbreite L	Larg. de denture L	Ancho diente L	23,6
Largh. dente h_2	Tooth width h_2	Zahnbreite h_2	Larg. de denture h_2	Ancho diente h	69
Largh. dente h_3	Tooth width h_3	Zahnbreite h_3	Larg. de denture h_3		114,5
Altezza totale H	Full height H	Gesamt Höhe H	Hauteur totale H		-