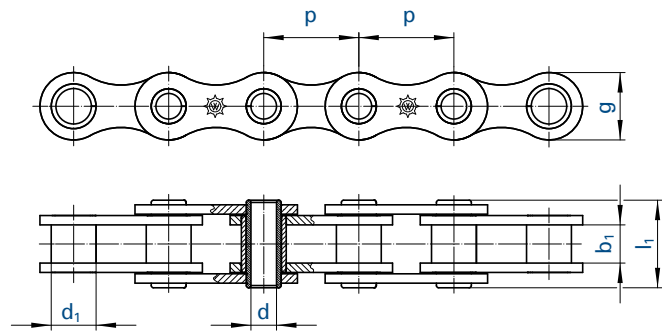
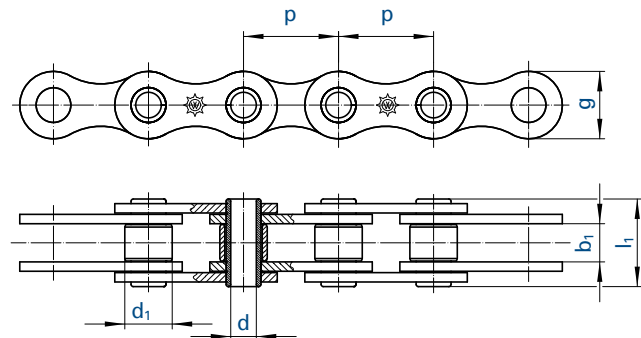


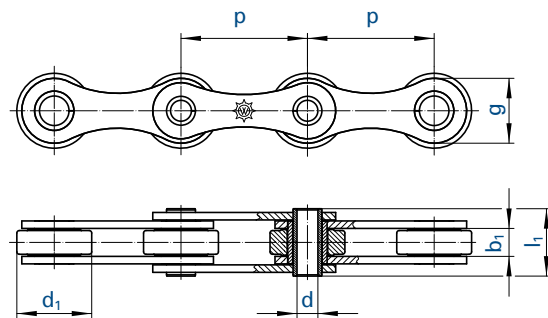
Bauart 1



Bauart 2



Bauart 3



Kette		Teilung		Innere Breite	Rollen-(Buchsen) Ø	Hohlbolzen-		Laschenhöhe	Bauart	Gelenkfläche	Bruchkraft	Gewicht
⚙		p		b ₁ min.	d ₁ max.	Bohrung Ø	Breite	g max.		f	F _B min.	q ≈
Nr.	Ind.	mm	inch	mm	mm	d min.	l ₁	mm		cm ²	kN	kg/m
01105		12,700	1/2	3,30	7,75	4,2	10,2	10,5	2	0,14	10,0	0,34
01462		12,700	1/2	7,75	8,51	4,0	17,0	12,2	1	0,68	10,0	0,65
01463		12,700	1/2	9,50	8,51	4,0	19,0	11,8	2	0,20	14,0	0,68
01500		15,875	5/8	6,50	10,16	5,0	17,0	14,7	2	0,28	15,0	0,74
01501		15,875	5/8	9,50	10,16	5,0	20,0	14,7	2	0,28	15,0	0,83
01513		19,050	3/4	11,70	12,07	5,0	22,5	16,1	2	0,30	25,0	1,07
01589		38,100	1 1/2	15,20	18,00	10,2	34,5	28,0	1	2,28	45,0	2,62
01598	1,3	50,000	-	15,00	26,00	14,4	35,6	40,0	1	4,20	100,0	4,10
01650	4,5	50,800	2	11,00	30,00	8,2	27,0	26,0	3	1,94	50,0	2,15
01650RF	4,5,6	50,800	2	11,00	30,00	8,2	27,0	26,0	3	1,94	32,0	2,15

Galvanisch verzinkte oder vernickelte Ketten auf Anfrage. Hier darf nur mit 80% der Bruchlast gerechnet werden.

¹ mit geraden Laschen ³ auch mit Schonrollen 32 mm Ø (Bauart 3) ⁴ auch mit Kunststoffrollen ⁵ Stützrollen ⁶ aus rost- und säurebeständigem Stahl W.-Nr. 1.4301

Angaben für Bestellungen und Anfragen siehe Seite 131. Kettenräder auf Anfrage.

Angaben für die Auswahl der Kettengröße und des Triebes ab Seite 118.

Hohlbolzenketten sind nur durch Außenglieder (Nietglieder) miteinander zu verbinden. Für die Ketten-Nr. 01597 und Nr. 01598 sind gerade Verbindungsglieder mit Seegering-Sicherung lieferbar.